



**EASY
SLIDE**

Beimöbel und
passendes
Zubehör finden
Sie nach den
Schränken.

Schwebetürenschränke

2 Gestaltungslinien



"frame"



"line"

Korpus: 4 Dekore zur Auswahl

Fronten: Dekor, Hochglanz, Farbglas oder Spiegel

Griffleisten: alu-, chrom- oder korpusfarben

Front/Korpus:



Dekor-Druck Eiche
Artisan



alpinweiß



seidengrau



graphit

Front:



Hochglanz weiß



Hochglanz soft
grey



Farbglas kristall-
weiß



Farbglas seiden-
grau



Farbglas basalt



Grauspiegel



Ganz einfach planbar mit:

furn plan

RAUCH
MÖBELPLANER

Lieferant: Rauch Möbelwerke GmbH

Qualitätsmerkmale

rauch ORANGE **MONTIERT**



Innenfarbe Dekor-Druck Text-line



Fachböden 22 mm stark



EASY SLIDE

Führungsschienen aus Metall, Schwebetüren-dämpfer optional



Schubkästen mit Unterflurschiene, Selbsteinzug + Dämpfung



Drehtüren mit Dick-kante



SOFT CLOSE

Drehtüren inkl. soft-close



Für die Montage des Schrankes wird folgender Platz benötigt:
Schrankhöhe + mind. 15 cm,
Schrankbreite + mind. je 5 cm an beiden Seiten.



Extras für Schränke siehe rauch ORANGE - MONTIERT Zubehör 1.0/1.1.

Qualität und Material



10 Jahre rauch Herstellergarantie!
Die Garantiebedingungen finden Sie auf rauchmoebel.com/garantie und in Hinweisen, die dem Produkt beiliegen.



WOODMAX Spanplatten
Die wohngesunde Frischholz-Spanplatte, speziell für die Verwendung in Wohnräumen, mit dem Prädikat „Schadstoffarm“. Für unsere Woodmax-Spanplatte verwenden wir nur unbelastete Schwach- und Bruchhölzer aus nachhaltigem Forstbetrieb regionaler Wälder.



Dekor-Druck
Die Möbelteile mit Dekor-Druck haben eine gleichmäßig schöne, strapazierfähige Oberfläche.



Belastbarkeit
Die Belastungsgrenzen für alle Möbel- und Zubehörteile finden Sie in der „Belastungstabelle“ unter: www.rauchmoebel.de/unternehmen/qualitaet-amp-umwelt.html

Ausgezeichnet und zertifiziert



- zeitlose Optik
- attraktive Frontgestaltungen
- langlebige Produktqualität
- ausgezeichnete Möbelbeschläge
- umfangreiches Zubehör

X-TEND


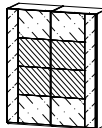
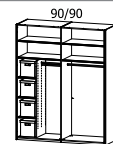
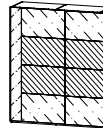
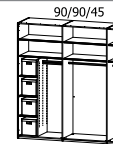
rauch ORANGE MONTIERT


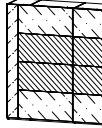
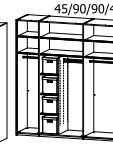
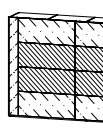
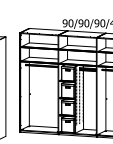




1	MOD.-NR. FRONTAUSFÜHRUNG ▶	FARBGLAS
	KORPUSFARBE ▼	Grauspiegel
	Dekor-Druck Eiche Artisan	A 165...
	alpinweiß	A 162...
	seidengrau	A 163...
	graphit	A 164...

2	GRIFFLISTENFARBE	ALUMINIUMFARBEN (PG 1) = A	CHROMFARBEN (PG 2) = „C“	KORPUSFARBEN (PG 2) = K
----------	------------------	----------------------------	--------------------------	-------------------------

3 SCHWEBETÜREN-SCHRÄNKE  schraffierte Fläche = Frontausführung ▼	Breite in cm	181	226
	Tiefe 68 cm	  Kombination besteht aus: 1x Schwebetürenschränk 2-trg. 1x Inneneinteilung, inkl. 4 Stoffkisten, 90 cm 1x Schwebetürendämpfer 2er Set	  Kombination besteht aus: 1x Schwebetürenschränk 2-trg. 1x Inneneinteilung, inkl. 4 Stoffkisten, 90 cm 1x Schwebetürendämpfer 2er Set
	Beschreibung	Frontrahmen in Frontausführung,	Frontrahmen in Frontausführung,
	Beschreibung	Türenfelder Mitte in Spiegel	Türenfelder Mitte in Spiegel
	Korpus-Einteilung (cm)	90 90	90 90 45
HÖHE 223 CM	▼ Preisgruppe	▼ Art.-Nr. ▼ Preis	HÖHE 223 CM
Farbglas	PG 1	0FG6	0FG7
	PG 2		

SCHWEBETÜREN-SCHRÄNKE  schraffierte Fläche = Frontausführung ▼	Breite in cm	271	316
	Tiefe 68 cm	  Kombination besteht aus: 1x Schwebetürenschränk 2-trg. 1x Inneneinteilung, inkl. 4 Stoffkisten, 90 cm 1x Schwebetürendämpfer 2er Set	  Kombination besteht aus: 1x Schwebetürenschränk 2-trg. 1x Inneneinteilung, inkl. 4 Stoffkisten, 90 cm 1x Schwebetürendämpfer 2er Set
	Beschreibung	Frontrahmen in Frontausführung,	Frontrahmen in Frontausführung,
	Beschreibung	Türenfelder Mitte in Spiegel	Türenfelder Mitte in Spiegel
	Korpus-Einteilung (cm)	45 90 90 45	90 90 90 45
HÖHE 223 CM	▼ Preisgruppe	▼ Art.-Nr. ▼ Preis	HÖHE 223 CM
Farbglas	PG 1	0FG8	0FG9
	PG 2		

X-TEND

rauch ORANGE MONTIERT



"line-2 (Schrank inkl. Zubehör)"

1	MOD.-NR.	FRONTAUSFÜHRUNG ▶	HOCHGLANZ	FARBGLAS		
KORPUSFARBE ▼	weiß	soft grey	kristallweiß	seidengrau	basalt	
Dekor-Druck Eiche Artisan	A233_	A235_	A230_	A231_	A232_	

2	GRIFFLISTENFARBE	KORPUSFARBEN (PG 2) = K

3	SCHWEBETÜREN-SCHRÄNKE		Breite in cm		Kombination besteht aus:		Kombinationsmöglichkeiten: Dekor mit Hochglanz oder Dekor mit Farbglas	
<p>schraffierte Fläche = Frontausführung</p>			137	181	1x Schwebetürenschränk 2-trg.	1x Schwebetürenschränk 2-trg.		
			Tiefe 68 cm	181	1x Fachböden 3er Set, 67 cm	1x Schubkasteneinsatz, 90 cm		
			Beschreibung	Türenfelder links in Frontausführung	1x Schwebetürendämpfer 2er Set	1x Inneneinteilung, 90 cm		
			Beschreibung	Türenfelder rechts in Korpusfarbe		1x Schwebetürendämpfer 2er Set		
			Korpus-Einteilung (cm)	67 67	90 90			
HÖHE 223 CM	▼ Preisgruppe	▼ Art.-Nr.	▼ Preis	HÖHE 223 CM				
Hochglanz	PG 2	0HD0		0HD1				
Farbglas	PG 2	0FD0		0FD1				

SCHWEBETÜREN-SCHRÄNKE		Breite in cm		Kombination besteht aus:		Kombinationsmöglichkeiten: Dekor mit Hochglanz oder Dekor mit Farbglas	
<p>schraffierte Fläche = Frontausführung</p>			226	271	1x Schwebetürenschränk 2-trg.	1x Schwebetürenschränk 2-trg.	
			Tiefe 68 cm	271	1x Schubkasteneinsatz, 90 cm	1x Schubkasteneinsatz, 45 cm	
			Beschreibung	Türenfelder links in Frontausführung	1x Fachböden 3er Set, 45 cm	1x Schwebetürendämpfer 2er Set	
			Beschreibung	Türenfelder rechts in Korpusfarbe			
			Korpus-Einteilung (cm)	90 90 45	45 90 90 45		
HÖHE 223 CM	▼ Preisgruppe	▼ Art.-Nr.	▼ Preis	HÖHE 223 CM			
Hochglanz	PG 2	0HD2		0HA0			
Farbglas	PG 2	0FD2		0FD3			



1	MOD.-NR.	FRONTAUSFÜHRUNG ▶	HOCHGLANZ	FARBGLAS		
KORPUSFARBE ▼	weiß	soft grey	kristallweiß	seidengrau	basalt	
Dekor-Druck Eiche Artisan	A233_	A235_	A230_	A231_	A232_	

2	GRIFFLEISTENFARBE	KORPUSFARBEN (PG 2) = K

3	SCHWEBETÜREN-SCHRÄNKE		EASY SLIDE		HÖHE 223 CM	
<p>schraffierte Fläche = Frontausführung ▼</p>	Breite in cm	316	<p>Kombination besteht aus:</p> <ul style="list-style-type: none"> 1x Schwebetürenschränk 2-trg. 1x Schubkasteneinsatz, 90 cm 1x Fachböden 3er Set, 45 cm 1x Schwebetürendämpfer 2er Set 		<p>Kombinationsmöglichkeiten: Dekor mit Hochglanz oder Dekor mit Farbglas</p>	
	Tiefe 68 cm					
	Beschreibung	Türenfelder links in Frontausführung				
	Beschreibung	Türenfelder rechts in Korpusfarbe				
	Korpus-Einteilung (cm)	90 90 90 45				
	▼ Preisgruppe	▼ Art.-Nr.	▼ Preis	HÖHE 223 CM		
Hochglanz	PG 2	0HD4				
Farbglas	PG 2	0FD4				

X-TEND

rauch ORANGE MONTIERT



"line-4 (Schrank inkl. Zubehör)"

1	MOD.-NR.	FRONTAUSFÜHRUNG ▶	FARBGLAS			
KORPUSFARBE ▼			kristallweiß	seidengrau	basalt	
alpinweiß			A441_			
seidengrau				A453_		
graphit					A458_	

2	GRIFFLEISTENFARBE	ALUMINIUMFARBEN (PG 1) = A

3	SCHWEBETÜREN-SCHRÄNKE		EASY SLIDE			
Breite in cm	137	Kombination besteht aus: 1x Schwebetürenschränk 2-trg. 1x Fachböden 3er Set, 67 cm 1x Schwebetürendämpfer 2er Set		181	Kombination besteht aus: 1x Schwebetürenschränk 2-trg. 1x Schubkasteneinsatz, 90 cm 1x Inneneinteilung, 90 cm 1x Schwebetürendämpfer 2er Set	
	Tiefe 68 cm					
Beschreibung	Türenfelder komplett in Frontausführung			Türenfelder komplett in Frontausführung		
Korpus-Einteilung (cm)	67 67			90 90		
HÖHE 223 CM	▼ Preisgruppe	▼ Art.-Nr.	▼ Preis	...	HÖHE 223 CM	
Farbglas	PG 1	0FG0			0FG1	

SCHWEBETÜREN-SCHRÄNKE		EASY SLIDE				
Breite in cm	226	Kombination besteht aus: 1x Schwebetürenschränk 2-trg. 1x Schubkasteneinsatz, 90 cm 1x Fachböden 3er Set, 45 cm 1x Schwebetürendämpfer 2er Set		271	Kombination besteht aus: 1x Schwebetürenschränk 2-trg. 1x Schubkasteneinsatz, 45 cm 1x Fachböden 3er Set, 45 cm 1x Schwebetürendämpfer 2er Set	
	Tiefe 68 cm					
Beschreibung	Türenfelder komplett in Frontausführung			Türenfelder komplett in Frontausführung		
Korpus-Einteilung (cm)	90 90 45			45 90 90 45		
HÖHE 223 CM	▼ Preisgruppe	▼ Art.-Nr.	▼ Preis	...	HÖHE 223 CM	
Farbglas	PG 1	0FG2			0FG3	



"line-4 (Schrank inkl. Zubehör)"

1	MOD.-NR.	FRONTAUSFÜHRUNG ▶	FARBGLAS			
KORPUSFARBE ▼			kristallweiß	seidengrau	basalt	
alpinweiß		A441				
seidengrau			A453			
graphit					A458	

2	GRIFFLISTENFARBE	ALUMINIUMFARBEN (PG 1) = A

3	SCHWEBETÜREN-SCHRÄNKE		EASY SLIDE	
Breite in cm	316	Kombination besteht aus: 1x Schwebetürenschränk 2-trg. 1x Schubkasteneinsatz, 90 cm 1x Fachböden 3er Set, 45 cm 1x Schwebetürendämpfer 2er Set		
Tiefe 68 cm				
Beschreibung	Türenfelder komplett in Frontausführung			
Korpus-Einteilung (cm)	90 90 90 45			
HÖHE 223 CM	▼ Preisgruppe	▼ Art.-Nr.	▼ Preis	...
Farbglas	PG 1	0FG4		HÖHE 223 CM

X-TEND

rauch ORANGE MONTIERT



"frame-1 (Spiegel)"

1	MOD.-NR.	FRONTAUSFÜHRUNG ▶	DEKOR	HOCHGLANZ	FARBGLAS				
	KORPUSFARBE ▼		korpusfarben	weiß	soft grey	kristallweiß	seidengrau	basalt	Grauspiegel
	Dekor-Druck Eiche Artisan		A194_	A198_	A199_	A195_	A196_	A197_	A165_
	alpinweiß		A170_	A174_	A191_	A171_	A172_	A173_	A162_
	seidengrau		A190_	A185_	A192_	A182_	A183_	A184_	A163_
	graphit		A110_	A189_	A193_	A186_	A187_	A188_	A164_

2	GRIFFLISTENFARBE	ALUMINIUMFARBEN (PG 1) = A	CHROMFARBEN (PG 2) = „C“	KORPUSFARBEN (PG 2) = K
---	------------------	----------------------------	--------------------------	-------------------------



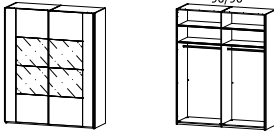
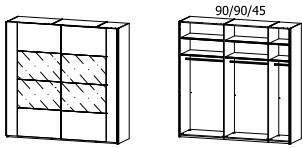
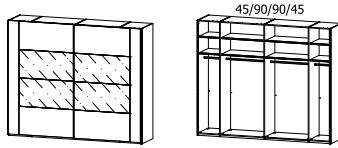

3	SCHWEBETÜREN- SCHRÄNKE 	Breite in cm	181	226	271	316				
		Tiefe 68 cm								
		Beschreibung	Frontrahmen in Frontausführung, Türenfelder Mitte in Spiegel		Frontrahmen in Frontausführung, Türenfelder Mitte in Spiegel		Frontrahmen in Frontausführung, Türenfelder Mitte in Spiegel			
		Korpus-Einteilung (cm)	90 90	90 90 45	45 90 90 45	90 90 90 45				
	HÖHE 223 CM	▼ Preisgruppe	▼ Art.-Nr.	▼ Preis	...	HÖHE 223 CM				
	Dekor	PG 1	5SD2		5SD3		5SD4		5SD5	
		PG 2								
	Hochglanz	PG 1	5SH2		5SH3		5SH4		5SH5	
		PG 2								
	Farbglas	PG 1	5790		5791		5792		5770	
		PG 2								

	HÖHE 236 CM	▼ Preisgruppe	▼ Art.-Nr.	▼ Preis	...	HÖHE 236 CM				
	Dekor	PG 1	1SD2		1SD3		1SD4		1SD5	
		PG 2								
	Hochglanz	PG 1	1SH2		1SH3		1SH4		1SH5	
		PG 2								
	Farbglas	PG 1	1790		1791		1792		1770	
		PG 2								



1	MOD.-NR. FRONTAUSFÜHRUNG ▶	DEKOR			
	KORPUSFARBE ▼	korpusfarben mit Farbglas seidengrau			
	alpinweiß	A274L			

2	GRIFBLEISTENFARBE	ALUMINIUMFARBEN (PG 1) = A	CHROMFARBEN (PG 2) = „C“	KORPUSFARBEN (PG 2) = K
----------	-------------------	----------------------------	--------------------------	-------------------------

3 SCHWEBETÜREN- SCHRÄNKE   <small>schraffierte Fläche = Farbglas seidengrau</small>	Breite in cm	181	226	271	316				
	Tiefe 68 cm								
	Beschreibung	Frontrahmen in Frontausführung,		Frontrahmen in Frontausführung,					
	Beschreibung	Türenfelder Mitte in Farbglas seidengrau		Türenfelder Mitte in Farbglas seidengrau					
	Korpus-Einteilung (cm)	90 90	90 90 45	45 90 90 45	90 90 90 45				
HÖHE 223 CM	▼ Preisgruppe	▼ Art.-Nr.	▼ Preis	...	HÖHE 223 CM				
 Dekor	PG 1	5DG1		5DG2		5DG3		5DG4	
	PG 2								

HÖHE 236 CM	▼ Preisgruppe	▼ Art.-Nr.	▼ Preis	...	HÖHE 236 CM				
 Dekor	PG 1	1DG1		1DG2		1DG3		1DG4	
	PG 2								

X-TEND

rauch ORANGE MONTIERT



"line-1 (Spiegel)"

1	MOD.-NR.	FRONTAUSFÜHRUNG ▶	DEKOR	HOCHGLANZ	FARBGLAS			
KORPUSFARBE ▼		korpusfarben	weiß	soft grey	kristallweiß	seidengrau	basalt	Grauspiegel
Dekor-Druck Eiche Artisan	A129		A133	A135	A130	A131	A132	A161
alpinweiß	A140		A144	A120	A141	A142	A143	A112
seidengrau	A138		A155	A122	A152	A153	A154	A113
graphit	A137		A159	A127	A156	A157	A158	A117

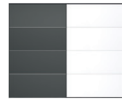
2	GRIFFEILENSTENFARBE	ALUMINIUMFARBEN (PG 1) = A	CHROMFARBEN (PG 2) = „C“	KORPUSFARBEN (PG 2) = K
---	---------------------	----------------------------	--------------------------	-------------------------

3	Breite in cm	137	181	226	271	316
SCHWEBETÜREN-SCHRÄNKE <small>schraffierte Fläche = Spiegel</small>	Tiefe 68 cm					
	Beschreibung	Türenfelder links in Frontausführung	Türenfelder links in Frontausführung	Türenfelder links in Frontausführung	Türenfelder links in Frontausführung	Türenfelder links in Frontausführung
	Beschreibung	Türenfelder rechts in Spiegel	Türenfelder rechts in Spiegel	Türenfelder rechts in Spiegel	Türenfelder rechts in Spiegel	Türenfelder rechts in Spiegel
	Korpus-Einteilung (cm)	67 67	90 90	90 90 45	45 90 90 45	90 90 90 45

HÖHE 223 CM	▼ Preisgruppe	▼ Art.-Nr.	▼ Preis	...	HÖHE 223 CM		
Dekor	PG 1	5720		55S0	55S1	55S2	55S3
	PG 2						
Hochglanz	PG 1	56T1		56T3	541A	541B	541D
	PG 2						
Farbglas	PG 1	56K3		56K6	56K7	56K8	56KN
	PG 2						

HÖHE 236 CM	▼ Preisgruppe	▼ Art.-Nr.	▼ Preis	...	HÖHE 236 CM		
Dekor	PG 1	1520		15S0	15S1	15S2	15S3
	PG 2						
Hochglanz	PG 1	16T1		16T3	141F	141B	141D
	PG 2						
Farbglas	PG 1	16K3		16K6	16K7	16K8	16KN
	PG 2						


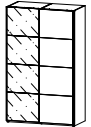
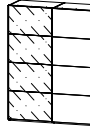


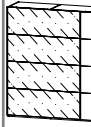
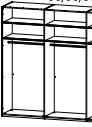


Kombinationsmöglichkeiten:
 Dekor mit Spiegel, Hochglanz mit Spiegel
 oder Farbglas mit Spiegel





"line-2 (2-farbig)"

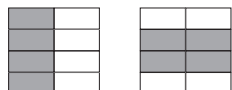
1	MOD.-NR.	FRONTAUSFÜHRUNG ▶	HOCHGLANZ	FARBGLAS				
	KORPUSFARBE ▼		weiß	soft grey	kristallweiß	seidengrau	basalt	Grauspiegel
	Dekor-Druck Eiche Artisan		A233_	A235_	A230_	A231_	A232_	A261_
	alpinweiß		A244_	A220_	A241_	A242_	A243_	A212_
	seidengrau		A255_	A222_	A252_	A253_	A254_	A213_
	graphit		A259_	A227_	A256_	A257_	A258_	A217_

2	GRIFFEILENSTENFARBE	ALUMINIUMFARBEN (PG 1) = A	CHROMFARBEN (PG 2) = „C“	KORPUSFARBEN (PG 2) = K
---	---------------------	----------------------------	--------------------------	-------------------------

3	<p>SCHWEBETÜREN-SCHRÄNKE</p>  <p>schraffierte Fläche = Frontausführung ▼</p>	Breite in cm	137	181	226	271	316					
		Tiefe 68 cm										
		Beschreibung	Türenfelder links in Frontausführung	Türenfelder links in Frontausführung	Türenfelder links in Frontausführung	Türenfelder links in Frontausführung	Türenfelder links in Frontausführung	Türenfelder links in Frontausführung				
		Beschreibung	Türenfelder rechts in Korpusfarbe	Türenfelder rechts in Korpusfarbe	Türenfelder rechts in Korpusfarbe	Türenfelder rechts in Korpusfarbe	Türenfelder rechts in Korpusfarbe	Türenfelder rechts in Korpusfarbe				
	Korpus-Einteilung (cm)	67 67	90 90	90 90 45	45 90 90 45	90 90 90 45	90 90 90 45					
	HÖHE 223 CM	▼ Preisgruppe	▼ Art.-Nr.	▼ Preis	...	HÖHE 223 CM						
	 Hochglanz	PG 1	4HA3		4HA4		4HA5		4HA6		4HA7	
		PG 2										
	 Farbglas	PG 1	5GF1		5GF2		5GF3		5GF4		5GF5	
		PG 2										

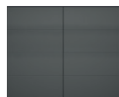
HÖHE 236 CM	▼ Preisgruppe	▼ Art.-Nr.	▼ Preis	...	HÖHE 236 CM						
 Hochglanz	PG 1	1HA3		1HA4		1HA5		1HA6		1HA7	
	PG 2										
 Farbglas	PG 1	1GF1		1GF2		1GF3		1GF4		1GF5	
	PG 2										

Kombinationsmöglichkeiten:
Dekor mit Hochglanz oder Dekor mit Farbglas



X-TEND

rauch ORANGE MONTIERT



"line-4 (1-farbig)"

1	MOD.-NR.	FRONTAUSFÜHRUNG ▶	DEKOR	HOCHGLANZ	FARBGLAS				
	KORPUSFARBE ▼		korpusfarben	weiß	soft grey	kristallweiß	seidengrau	basalt	Grauspiegel
	Dekor-Druck Eiche Artisan		A429└	A433└	A435└	A430└	A431└	A432└	A461└
	alpinweiß		A440└	A444└	A420└	A441└	A442└	A443└	A412└
	seidengrau		A460└	A455└	A422└	A452└	A453└	A454└	A413└
	graphit		A470└	A459└	A427└	A456└	A457└	A458└	A417└

2	GRIFFEILENSTENFARBE	ALUMINIUMFARBEN (PG 1) = A	CHROMFARBEN (PG 2) = „C“	KORPUSFARBEN (PG 2) = K
---	---------------------	----------------------------	--------------------------	-------------------------

3	SCHWEBETÜREN- SCHRÄNKE	Breite in cm	137	181	226	271	316
			Tiefe 68 cm				
	Beschreibung	Türenfelder komplett in Frontausführung		Türenfelder komplett in Frontausführung		Türenfelder komplett in Frontausführung	
	Korpus-Einteilung (cm)	67 67	90 90	90 90 45	45 90 90 45	90 90 90 45	

HÖHE 223 CM	▼ Preisgruppe	▼ Art.-Nr.	▼ Preis	...	HÖHE 223 CM		
Dekor	PG 1	4430		45S0	45S1	45S2	45S3
	PG 2						
Hochglanz	PG 1	47S7		45S7	45S8	45S9	4409
	PG 2						
Farbglas	PG 1	56K2		56KC	56KJ	56KL	56K9
	PG 2						

HÖHE 236 CM	▼ Preisgruppe	▼ Art.-Nr.	▼ Preis	...	HÖHE 236 CM		
Dekor	PG 1	13S7		13S0	13S1	13S2	13S3
	PG 2						
Hochglanz	PG 1	14S7		16T4	1405	1408	1409
	PG 2						
Farbglas	PG 1	16K4		16KC	16KJ	16KL	16K9
	PG 2						

1	MOD.-NR.	
	KORPUSFARBE ▼	
	Dekor-Druck Eiche Artisan	
	alpinweiß	
	seidengrau	
	graphit	
		Passepartouts bitte unter Modell-Nr. der Schränke bestellen.

2	PASSEPARTOUT IN KORPUSFARBE Bitte unter Mod.-Nr. der Schränke bestellen.	Breite in cm	145	189	234	279	324			
		Gesamtiefe incl. Schrank: 69,3 cm Skizze								
	Beschreibung	Passepartout	Passepartout	Passepartout	Passepartout	Passepartout				
	HÖHE 226 CM	▼ Art.-Nr.	▼ Preis	...	HÖHE 226 CM					
	ohne Beleuchtung	9P81		9PM1		9PS1		9PS3		9PS4
	mit waagrechter LED-Beleuchtung	9P80		9PN2		9PV6		9PV7		9PV8

	HÖHE 239 CM	▼ Art.-Nr.	▼ Preis	...	HÖHE 239 CM					
	ohne Beleuchtung	9P97		9PZ1		9PT1		9PT3		9PT4
	mit waagrechter LED-Beleuchtung	9P96		9PZ2		9PW6		9PW7		9PW8

3	Zubehör	▼ Art.-Nr.	▼ Preis	EASY SLIDE
	Bitte unter Mod.-Nr. A0066 bestellen.			
	Schwebetürendämpfer 2er Set EASY SLIDE	9DM1		

Beleuchtung Passepartout

Dieses Produkt enthält eine Lichtquelle der Energieeffizienzklasse E.
EPREL 766798

X-TEND

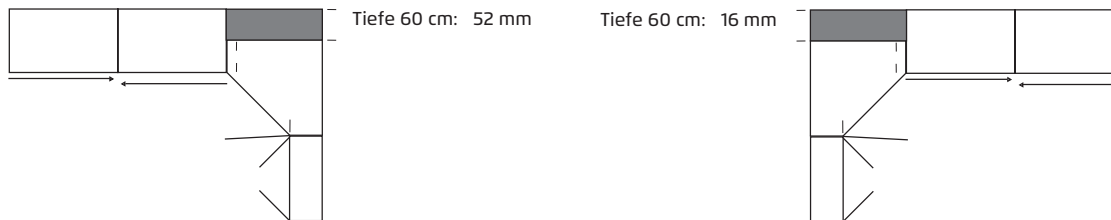
rauch ORANGE MONTIERT

1	MOD.-NR.	FRONTAUSFÜHRUNG ▶	DEKOR	HOCHGLANZ	FARBGLAS				
KORPUSFARBE ▼			korpusfarben	weiß	soft grey	kristallweiß	seidengrau	basalt	Grauspiegel
Dekor-Druck Eiche Artisan			A129└	A133└	A135└	A130└	A131└	A132└	A161└
alpinweiß			A140└	A144└	A120└	A141└	A142└	A143└	A112└
seidengrau			A138└	A155└	A122└	A152└	A153└	A154└	A113└
graphit			A137└	A159└	A127└	A156└	A157└	A158└	A117└

2	GRIFBLEISTENFARBE	ALUMINIUMFARBEN (PG 1) = A	CHROMFARBEN (PG 2) = „C“	KORPUSFARBEN (PG 2) = K
---	-------------------	----------------------------	--------------------------	-------------------------

3	ZUBEHÖR	Distanzleiste	Distanzleiste			
	HÖHE 223 CM UND 236 CM			*Schrankverbreiterung um 1,6 cm		
	Beschreibung	Distanzleiste H 223 cm*	Distanzleiste H 236 cm*	*Wird ein Schwebetürenschränk an einen Drehtürenschränk gestellt, muss immer eine Distanzleiste montiert werden!		
	Beschreibung	incl. Tiefenausgleichsleiste	incl. Tiefenausgleichsleiste			
▼ Front		▼ Art.-Nr.	▼ Preis	...		
Distanzleisten in Korpusfarbe		9DL1		9DL2		

Beim Anstellen eines Schwebetürenschranks an einen Eckschränk muss der Eckschränk nach vorne gezogen werden (unterschiedliche Tiefen).





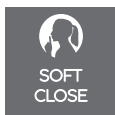
ALDONO-DELUXE

Beimöbel: Dekor, Hochglanz oder Farbglas

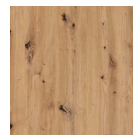
5 Griffvarianten: alu-, chromfarben, alpinweiß, seidengrau oder graphit

Füße: alufarben

Schubkästen: mit Unterflurschiene, Selbstzug und Dämpfung



Front und Korpusfarben:



Dekor-Druck Eiche Artisan



alpinweiß



seidengrau



graphit

Frontfarben:



Hochglanz weiß



Hochglanz soft grey



Farbglas kristallweiß



Farbglas seidengrau



Farbglas basalt

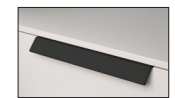
Griffvarianten:



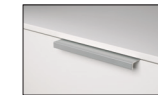
C - alpinweiß



D - seidengrau



E - graphit



F - alu



G - Chrom

AUSZUG AUS ALDONO-DELUXE

rauch ORANGE MONTIERT

1	MOD.-NR.	FRONTAUSFÜHRUNG ▶	DEKOR	HOCHGLANZ	FARBGLAS			
	Korpusfarbe ▼		Front in korpusfarben	weiß	soft grey	kristallweiß	seidengrau	basalt
	Dekor-Druck Eiche Artisan		A379_	A383_	A384_	A385_	A386_	A387_
	alpinweiß		A010_	A014_	A368_	A011_	A012_	A013_
	seidengrau		A028_	A032_	A375_	A029_	A030_	A031_
	graphit		A034_	A038_	A377_	A035_	A036_	A037_

2	GRIFFVARIANTE ▶	C - ALPINWEISS	D - SEIDENGRAU	E - GRAPHIT	F - ALU	G - CHROM
---	-----------------	----------------	----------------	-------------	---------	-----------

3		Breite in cm	40	50	40	50	40
	Skizze						
	Bezeichnung		Nachttisch	Nachttisch	Nachttisch	Nachttisch	Kommode
	Bezeichnung		2 Schubkästen	2 Schubkästen	3 Schubkästen	3 Schubkästen	4 Schubkästen
	Maße (B/H/T)		↔40 cm †49 cm ↗42 cm	↔50 cm †49 cm ↗42 cm	↔40 cm †61 cm ↗42 cm	↔50 cm †61 cm ↗42 cm	↔40 cm †81 cm ↗42 cm
			▼ Art.-Nr.	▼ Preis	...		
	Front Dekor		6D15	6D16	6D17	6D18	6D25
	Front Hochglanz		6H15	6H16	6H17	6H18	6H25
	Front Farbglas		6G15	6G16	6G17	6G18	6G25

		Breite in cm	80	80	120	160	40
	Skizze						
	Bezeichnung		Kommode	Kommode	Kommode	Kommode	Kommode
	Bezeichnung		1-türig, Anschlag links, 4 Schubkästen	4 Schubkästen	2-türig, 4 Schubkästen	2-türig, 4 Schubkästen	6 Schubkästen
	Maße (B/H/T)		↔80 cm †81 cm ↗42 cm	↔80 cm †81 cm ↗42 cm	↔120 cm †81 cm ↗42 cm	↔160 cm †81 cm ↗42 cm	↔40 cm †119 cm ↗42 cm
			▼ Art.-Nr.	▼ Preis	...		
	Front Dekor		6D72	6D26	6D75	6D76	7D32
	Front Hochglanz		6H72	6H26	6H75	6H76	7H32
	Front Farbglas		6G72	6G26	6G75	6G76	7G32

Info: Weitere Beiröbel, andere Farben sowie Grifffarben finden Sie in der gesamten Modell-Preisliste von Aldono/Aldono-Deluxe.

ZUBEHÖR 1.1

rauch ORANGE **MONTIERT**

für Schwebetürenschränke
Elementbreite 45, 67, 90 cm



Farbe	Modell-Nr.
Texline (naturfarbene Leinenoptik)	A0066



Texline

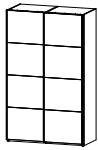
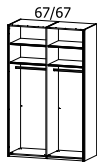
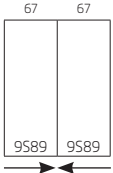
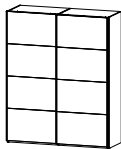
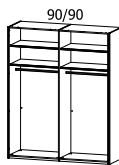
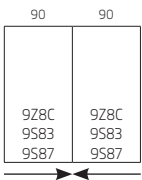
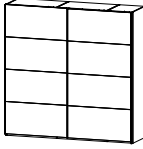
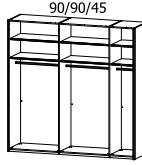
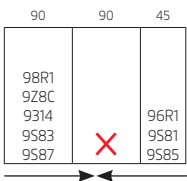
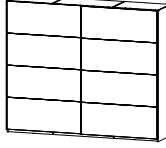
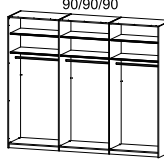
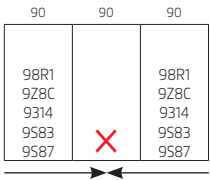
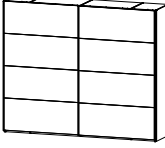
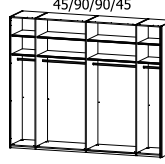
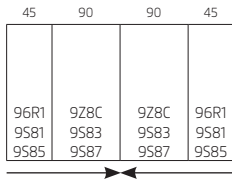
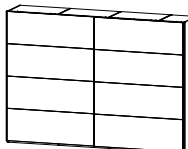
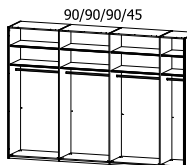
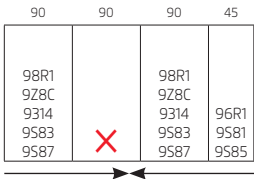
Lieferant: Rauch Möbelwerke GmbH

ZUBEHÖR 1.1






rauch ORANGE MONTIERT




für Schwebetürenschränke
Elementbreite 45, 67, 90 cm





Diese Schrankbreiten bestehen aus folgenden Elementen:

	Schwebetürenschränke 2-türig	Einbaumöglichkeiten für Schubkasteneinsätze, Hosenauszüge, Kleiderlifte und Auszugsböden in Schwebetürenschränke	Schwebetürenschränke 2-türig	Einbaumöglichkeiten für Schubkasteneinsätze, Hosenauszüge, Kleiderlifte und Auszugsböden in Schwebetürenschränke
↔ 137 cm	 			
↔ 181 cm	 			
↔ 226 cm	 			
↔ 271 cm	 	 Inneneinteilung bei Modell: - Luisa - Tosca	 	 Inneneinteilung bei Modell: - Nicole - X-Tend
↔ 316 cm	 			

Farbe	Modell-Nr.
Texline (naturfarbene Leinenoptik)	A0066

ELEMENTBREITE ▶		45	45	45	45
					
		Fachböden für Elementbreite 45cm ↔43 cm ↓2,2 cm ↗50 cm	Kleiderstange für Elementbreite 45cm ↔43 cm ↓3 cm ↗2 cm	Auszugsboden für Elementbreite 45cm ↔43 cm ↓9 cm ↗49 cm	Schubkasteneinteilung für Auszugsboden für Elementbreite 45cm ↔31 cm ↓5 cm ↗44 cm
	1 Stück	Preis	9644	9715	96R1
2er Set		97F5			
3er Set		9634			
4er Set		99J5			

ELEMENTBREITE ▶		45	45	
				<p>* Achtung: Bitte unbedingt die Einbaumöglichkeiten in Schwebetürenschränke beachten.</p>
		Schubkasteneinsatz mit 2 Schubkästen für Elementbreite 45cm ↔43 cm ↓45 cm ↗50 cm	Schubkasteneinsatz mit 3 Schubkästen für Elementbreite 45cm ↔43 cm ↓64 cm ↗50 cm	
	Artikel	Preis	9S81	

ELEMENTBREITE ▶		67	67	67
				 *
		Fachböden für Elementbreite 67cm ↔66 cm ↓2,2 cm ↗50 cm	Kleiderstange für Elementbreite 67cm ↔65 cm ↓3 cm ↗2 cm	Schubkasteneinsatz mit 3 Schubkästen für Elementbreite 67cm ↔66 cm ↓64 cm ↗50 cm
	1 Stück	Preis	9425	9776
2er Set		97F7		
3er Set		9426		
4er Set		99J7		

ZUBEHÖR 1.1

rauch ORANGE MONTIERT

für Schwebetürenschränke

Elementbreite 45, 67, 90 cm

Farbe	Modell-Nr.
Texline (naturfarbene Leinenoptik)	A0066




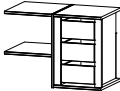

* Achtung: Bitte unbedingt die Einbaumöglichkeiten in Schwebetürenschränke beachten.

ELEMENTBREITE ▶		90	90	90	90				
						Fachböden	Kleiderstange	Auszugsboden	Schubkasteneinteilung
						für Elementbreite 90cm ↔88 cm †2,2 cm ↗50 cm	für Elementbreite 90cm ↔87 cm †3 cm ↗2 cm	für Elementbreite 90cm ↔88 cm †9 cm ↗49 cm	für Auszugsboden für Elementbreite 90cm ↔76 cm †5 cm ↗44 cm
1 Stück	Preis	9642	9719	98R1	96T3				
2er Set		97F8							
3er Set		9632							
4er Set		99J8							

ELEMENTBREITE ▶		90	90				
						Fachboden 1 Stück	Kleiderlift
						für Elementbreite 90cm mit Hosenauszug ↔88 cm †10 cm ↗51 cm	für Elementbreite 90cm ↔98 cm †84 cm ↗14 cm
Artikel	Preis	9Z8C	9314				

ELEMENTBREITE ▶		90	90	90	90				
links + rechts montierbar									
						Inneneinteilung	Inneneinteilung	Inneneinteilung	Inneneinteilung
						mit 3 Fachböden mit Kleiderstange für Elementbreite 90cm ↔88 cm †148 cm ↗51 cm	für Elementbreite 90cm incl. 4 Stoffkisten ↔88 cm †148 cm ↗51 cm	für Elementbreite 90cm mit Hosenthaler ↔88 cm †80 cm ↗51 cm	für Elementbreite 90cm mit 4 Fachböden ↔88 cm †80 cm ↗51 cm
Artikel	Preis	9SJ5	9ZS9	9ZH9	9ZK9				

* **Achtung: Bitte unbedingt die Einbaumöglichkeiten in Schwebetürenschränke beachten.**

Farbe		Modell-Nr.		
Texline (naturfarbene Leinenoptik)		A0066		
ELEMENTBREITE ▶	90	90	90	90
	<p>*</p> 	<p>*</p> 		
	<p>Schubkasteneinsatz</p> <p>mit 2 Schubkästen für Elementbreite 90cm</p> <p>↔88 cm †45 cm ↗50 cm</p>	<p>Schubkasteneinsatz</p> <p>mit 3 Schubkästen für Elementbreite 90cm</p> <p>↔88 cm †64 cm ↗50 cm</p>	<p>Schrankeinteilung</p> <p>mit 3 Schubkästen mit 2 Fachböden für Elementbreite 90cm</p> <p>↔88 cm †64 cm ↗51 cm</p>	<p>Schrankeinteilung</p> <p>mit 3 Schubkästen mit 4 Fachböden für Elementbreite 90cm</p> <p>↔88 cm †103 cm ↗51 cm</p>
	<p>Artikel</p> <p>Preis</p> <p>9S83</p>	<p>Artikel</p> <p>Preis</p> <p>9S87</p>	<p>Artikel</p> <p>Preis</p> <p>9SC5</p>	<p>Artikel</p> <p>Preis</p> <p>9SD5</p>


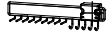


Zubehör für Kommoden				
	<p>Inneneinteilung</p> <p>für Schubkasten 80 cm Plexiglas</p> <p>↔73 cm †9 cm ↗34 cm</p>			
	<p>Artikel</p> <p>Preis</p> <p>9ZP8</p>			

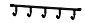


ZUBEHÖR 1.1

rauch ORANGE MONTIERT

Allgemein

Farbe	Modell-Nr.
Texline (naturfarbene Leinenoptik)	A0066

ALLGEMEIN					
					
		Krawattenhalter	Krawatten-/Gürtelhalter	Krawatten-/Gürtelhalter	Kleiderbügelhalter
		schwenkbar		ausziehbar	
		↔32 cm ↓27 cm ↗6 cm	↔10 cm ↓13 cm ↗46 cm	↔9 cm ↓6 cm ↗45 cm	↔4 cm ↓6 cm ↗31 cm
Artikel	Preis	9768	990K	9GK1	9760

ALLGEMEIN					
					
		Hakenleiste	Hosenhalter	Garderobenhalter	
		↔35 cm ↓5 cm ↗5 cm	↔25 cm ↓7 cm ↗46 cm	↔7 cm ↓52 cm ↗28 cm	
Artikel	Preis	9HL1	990H	9767	

Farbe	Modell-Nr.
Texline (naturfarbene Leinenoptik)	A0066

ALLGEMEIN			
	Innenspiegel für Drehtüren		Innenspiegel, für Schwebetüren
	↔29 cm ↓130 cm ↗0 cm		↔46 cm ↓115 cm ↗4 cm
	Artikel		Preis

ALLGEMEIN		Türendämpfer rauch EASY SLIDE			
		Montage nicht möglich bei Schränken mit Frontbeleuchtung	Montage nicht möglich bei Schränken mit Frontbeleuchtung	HINWEIS! Für die Montage der Dämpfer für Synchron-Schwebetürenschränke Breite 316 cm wird eine Raumhöhe von Schrankhöhe + 25 cm benötigt. Bsp.: Schrankhöhe 210 cm + 25 cm = erforderliche Raumhöhe 235 cm	
		Schwebetürendämpfer 2er Set EASY SLIDE für 2- bis 4-trg. Schwebetürenschränke	Mitteltürendämpfer EASY SLIDE für 3-trg. Schwebetürenschränke		Kollisionsdämpfer EASY SLIDE für 2-trg. Schwebetürenschränke
		↔61 cm ↓2 cm ↗5 cm	↔28 cm ↓2 cm ↗4 cm		↔14 cm ↓9 cm ↗2 cm
Artikel	Preis	9DM4	9DM6		

BELEUCHTUNG								
	Innenbeleuchtung mit Bewegungsmelder LED-Leuchte ↔23 cm ↓2 cm ↗11 cm							
					Artikel	Preis	9T1B	99FB

ZUBEHÖR 1.1

rauch ORANGE MONTIERT

Allgemein

Farbe	Modell-Nr.
Textline (naturfarbene Leinenoptik)	A0066

BELEUCHTUNG		LUCIDO	NEELA	LUNA	LOFT
		LED-Leuchte 2er Set	LED-Leuchte 2er Set	LED-Leuchte 2er Set	LED-Leuchte 2er Set
		chrom	alu	chrom	Alu
		↔27 cm ↓7 cm ↗14 cm	↔89 cm ↓6 cm ↗18 cm	↔21 cm ↓9 cm ↗33 cm	↔33 cm ↓5 cm ↗18 cm
Artikel	Preis	9L42	9L62	94L2	9C74
Artikel	Preis	9L43		94L3	9C76

BELEUCHTUNG		LUCIDO	NEELA	LUNA	LOFT
		Dieses Produkt enthält eine Lichtquelle der Energieeffizienzklasse F.	Dieses Produkt enthält eine Lichtquelle der Energieeffizienzklasse E.	Dieses Produkt enthält eine Lichtquelle der Energieeffizienzklasse E.	Dieses Produkt enthält eine Lichtquelle der Energieeffizienzklasse G.
		EPREL 936418	EPREL 766774	EPREL 766798	EPREL 766530