



Front/Korpus	Modell-Nummer
alpinweiß	AG817
Dekor-Druck Eiche Sonoma	AG818
Asteiche Dekor	AG819



alpinweiß



Dekor-Druck
Eiche Sonoma



Asteiche Dekor

Ganz einfach planbar mit:
furnplan

Extras siehe ZUBEHÖR FH Elementbreiten **50 67 80 90 100**

Lieferant: Rauch Möbelwerke GmbH

Qualitätsmerkmale

rauch ORANGE MONTIERT

KLINKENBERGwonen



Innenfarbe Dekor-Druck Texline



Fachboden 22 mm stark, einfach verstellbar, dank steckbarer Winkelbodenträger



Führungsschienen aus Metall, Schwebetürendämpfer optional



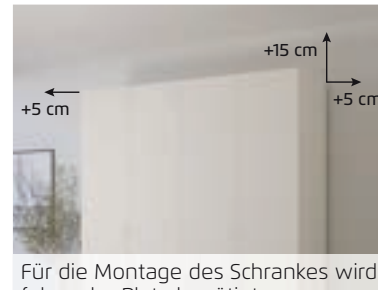
Schubkästen mit Unterflurschiene, Selbsteinzug und Dämpfung.



Drehtüren mit Dickkante



Drehtüren inkl. soft-close



Für die Montage des Schrankes wird folgender Platz benötigt:
Schrankhöhe + mind. 15 cm,
Schrankbreite + mind. je 5 cm an beiden Seiten.



Extras siehe Zubehör FH

zeitlose Optik

attraktive Frontgestaltungen

langlebige Produktqualität

ausgezeichnete Möbelbeschläge

umfangreiches Zubehör

Qualität und Material



10 Jahre rauch Herstellergarantie!
Die Garantiebedingungen finden Sie auf rauchmoebel.com/garantie und in Hinweisen, die dem Produkt beiliegen.



Dekor-Druck
Die Möbelteile mit Dekor-Druck haben eine gleichmäßig schöne, strapazierfähige Oberfläche.



Belastbarkeit
Die Belastungsgrenzen für alle Möbel- und Zubehörteile finden Sie in der „Belastungstabelle“ unter: www.rauchmoebel.de/unternehmen/qualitaet-amp-umwelt.html



Rohstoffe aus der Natur
Bei der Herstellung der Holzwerkstoffe für unsere Möbel setzen wir ausschließlich auf unbelastete, frische Schwach- und Sturmhölzer aus heimischen nachhaltigen Forstbetrieben. Strenge Prüfungen von neutralen Instituten bestätigen kontinuierlich die Unbedenklichkeit von Material und Verfahren.

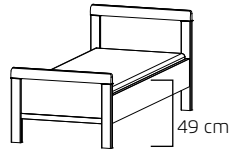
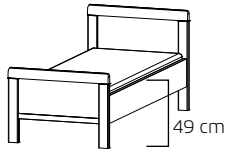
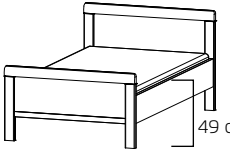


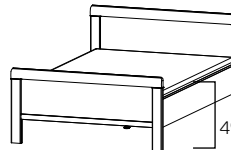
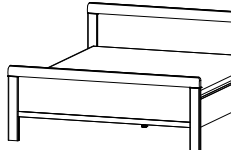
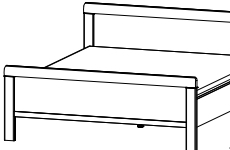
Der Blaue Engel
Das Umweltzeichen der Bundesregierung für emissionsarme und gesundheitlich unbedenkliche Möbel. Ausgenommen sind Artikel, welche mit Textilien oder Kunstleder bezogen sind.

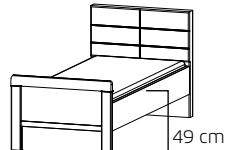
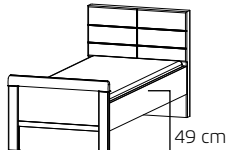
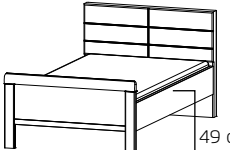
Ausgezeichnet und zertifiziert



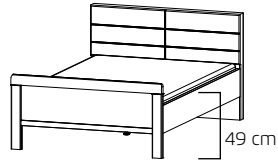
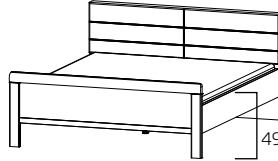
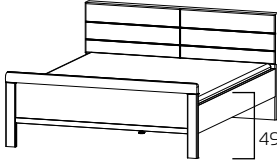
Front/Korpus	Modell-Nr.
alpinweiß	AG817
Dekor-Druck Eiche Sonoma	AG818
Asteiche Dekor	AG819




BETTEN		Komfortbetten; 4-fach höhenverstellbare Rahmenhalterung		
B 90 cm B 100 cm B 120 cm				*Hinweis Aufpreis für Sonderlänge: 210 cm: Einlegetiefe Lattenrost: (Oberkante Bettseite bis Auflagehöhe): <ul style="list-style-type: none"> • 12,6 cm • 14,9 cm • 17,2 cm • 19,6 cm
	Bett	Bett	Bett	
	90/200 ↔99 cm †94 cm ↗210 cm BG 90	100/200 ↔109 cm †94 cm ↗210 cm BG 01	120/200 ↔129 cm †94 cm ↗210 cm BG 20	
	90/210 ↔99 cm †94 cm ↗220 cm BG 92 *	100/210 ↔109 cm †94 cm ↗220 cm BG 02 *	120/210 ↔129 cm †94 cm ↗220 cm BG 22 *	
Artikel	72D0	72D0	72D1	


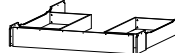

BETTEN		Komfortbetten; 4-fach höhenverstellbare Rahmenhalterung		
B 140 cm B 160 cm B 180 cm				*Hinweis Aufpreis für Sonderlänge: 210 cm: Einlegetiefe Lattenrost: (Oberkante Bettseite bis Auflagehöhe): <ul style="list-style-type: none"> • 12,6 cm • 14,9 cm • 17,2 cm • 19,6 cm
	Bett	Bett	Bett	
	140/200 ↔149 cm †94 cm ↗210 cm BG 40	160/200 ↔169 cm †94 cm ↗210 cm BG 60	180/200 ↔189 cm †94 cm ↗210 cm BG 80	
	140/210 ↔149 cm †94 cm ↗220 cm BG 42*	160/210 ↔169 cm †94 cm ↗220 cm BG 62 *	180/210 ↔189 cm †94 cm ↗220 cm BG 82 *	
Artikel	72F3	72D2	72D2	

BETTEN		Komfortbetten; 4-fach höhenverstellbare Rahmenhalterung		
Polsterkopfteil in Lederoptik soft grey (champagner) B 90 cm B 100 cm B 120 cm				*Hinweis Aufpreis für Sonderlänge: 210 cm: Einlegetiefe Lattenrost: (Oberkante Bettseite bis Auflagehöhe): <ul style="list-style-type: none"> • 12,6 cm • 14,9 cm • 17,2 cm • 19,6 cm
	Bett, Polster-Kopfteil	Bett, Polster-Kopfteil	Bett, Polster-Kopfteil	
	90/200 ↔99 cm †100 cm ↗214 cm BG 90	100/200 ↔109 cm †100 cm ↗214 cm BG 01	120/200 ↔129 cm †100 cm ↗214 cm BG 20	
	90/210 ↔99 cm †100 cm ↗224 cm BG 92 *	100/210 ↔109 cm †100 cm ↗224 cm BG 02 *	120/210 ↔129 cm †100 cm ↗224 cm BG 22 *	
Artikel	72P0	72P0	72P1	

Front/Korpus	Modell-Nr.
alpinweiß	AG817
Dekor-Druck Eiche Sonoma	AG818
Asteiche Dekor	AG819

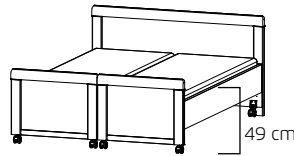
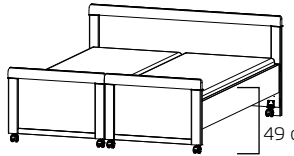
BETTEN		Komfortbetten; 4-fach höhenverstellbare Rahmenhalterung		
Polsterkopfteil in Lederoptik soft grey (champagner) B 140 cm B 160 cm B 180 cm				*Hinweis Aufpreis für Sonderlänge: 210 cm: Einlegetiefe Lattenrost: (Oberkante Bettseite bis Auflagehöhe): • 12,6 cm • 14,9 cm • 17,2 cm • 19,6 cm
	Bett, Polster-Kopfteil	Bett, Polster-Kopfteil	Bett, Polster-Kopfteil	
	140/200 ↔149 cm †100 cm ↗214 cm BG 40	160/200 ↔169 cm †100 cm ↗214 cm BG 60	180/200 ↔189 cm †100 cm ↗214 cm BG 80	
	140/210 ↔149 cm †100 cm ↗224 cm BG 42*	160/210 ↔169 cm †100 cm ↗224 cm BG 62 *	180/210 ↔189 cm †100 cm ↗224 cm BG 82 *	
	Artikel	72S3	72P2	



BETTEN		1 Schubkasten mit Rollenführung, inkl. Sockelblende, Maße = Einzelmaß Schubkasten		
B 90 cm B 100 cm B 120 cm				*Hinweis Aufpreis für Sonderlänge: 210 cm:
	Sockelschubkasten, mit Verblendung	Sockelschubkasten, mit Verblendung	Sockelschubkasten, 2er Set mit seitlicher Blende	
	90/200 ↔90 cm †27 cm ↗202 cm BG 90	100/200 ↔100 cm †27 cm ↗202 cm BG 01	120/200 ↔120 cm †27 cm ↗202 cm BG 20	
	90/210 ↔90 cm †27 cm ↗212 cm BG 92 *	100/210 ↔100 cm †27 cm ↗212 cm BG 02 *	120/210 ↔120 cm †27 cm ↗212 cm BG 22 *	
	Artikel	9100	9100	

BETTEN		2er-Set Schubkästen mit Rollenführung, inkl. Sockelblende, Maße = Einzelmaß Schubkasten		
B 140 cm B 160 cm B 180 cm				*Hinweis Aufpreis für Sonderlänge: 210 cm:
	Sockelschubkasten	Sockelschubkasten, 2er Set mit seitlicher Blende	Sockelschubkasten, 2er Set mit seitlicher Blende	
	140/200 ↔140 cm †27 cm ↗201 cm BG 40	160/200 ↔160 cm †27 cm ↗202 cm BG 60	180/200 ↔180 cm †27 cm ↗202 cm BG 80	
	140/210 ↔140 cm †27 cm ↗211 cm BG 42*	160/210 ↔160 cm †27 cm ↗212 cm BG 62 *	180/210 ↔180 cm †27 cm ↗212 cm BG 82 *	
	Artikel	9134	9177	

Front/Korpus	Modell-Nr.
alpinweiß	AG817
Asteiche Dekor	AG819

Nicht erhältlich in Dekor-Druck Eiche Sonoma!

BETTEN		Komfortbetten; 4-fach höhenverstellbare Rahmenhalterung	
B 160 cm B 180 cm			*Hinweis Aufpreis für Sonderlänge: 210 cm:
	Bett, mit Rollen	Bett, mit Rollen	
	160/200 ↔170 cm †94 cm ↗213 cm BG 60	180/200 ↔190 cm †94 cm ↗213 cm BG 80	
	160/210 ↔170 cm †94 cm ↗223 cm BG 62*	180/210 ↔190 cm †94 cm ↗223 cm BG 82*	
Artikel	72R0	72R1	

BEIMÖBEL		Perfekte Kombination zu Bett mit Rollen.	
			
	Nachttisch		
	2 Schubkästen, mit Rollen		
	↔50 cm †52 cm ↗42 cm		
Artikel	6DA9		

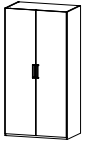
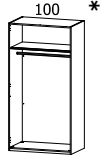
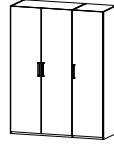

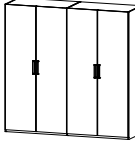
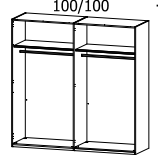
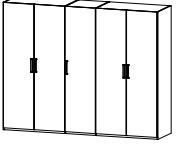
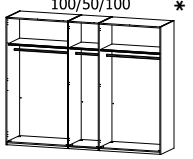
Front/Korpus	Modell-Nr.
alpinweiß	AG817
Dekor-Druck Eiche Sonoma	AG818
Asteiche Dekor	AG819

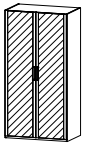
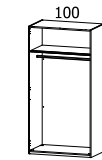
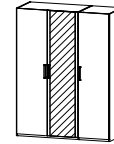
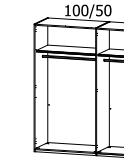
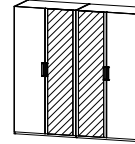
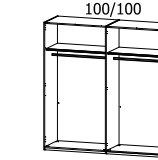
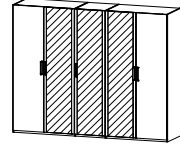
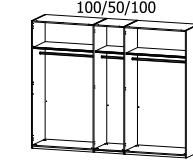
BEIMÖBEL							
	Nachttisch	Nachttisch	Paneel				
	2 Schubkästen	3 Schubkästen	mit Steckdose				
	↔50 cm †49 cm ↗42 cm	↔50 cm †61 cm ↗42 cm	↔50 cm †33 cm ↗16 cm				
Artikel	6D34	6D36	67P3				

BEIMÖBEL							
	Kommode	Kommode	Kommode	Kommode			
	4 Schubkästen	4 Schubkästen	4 Schubkästen	2-türig			
	↔40 cm †81 cm ↗42 cm	↔80 cm †81 cm ↗42 cm	↔120 cm †81 cm ↗42 cm	↔80 cm †81 cm ↗42 cm			
Artikel	6D43	6D44	6DB8	6D46			

BEIMÖBEL							
	Kommode	Kommode					
	1-türig, Anschlag links, 4 Schubkästen	2-türig, 2 Schubkästen					
	↔80 cm †81 cm ↗42 cm	↔80 cm †119 cm ↗42 cm					
Artikel	6D82	7D15					

Front/Korpus	Modell-Nr.
alpinweiß	AG817
Dekor-Druck Eiche Sonoma	AG818
Asteiche Dekor	AG819

SCHRÄNKE		Drehtürenschränke. In 2 Höhen, Griffe korpusfarben.						
* H197cm = 1 Fachb. je Korpuselement, H223cm = 2 Fachb. je Korpuselement Extras siehe ZUBEHÖR FH Elementbreiten 50 100								
	Drehtürenschränk	Drehtürenschränk	Drehtürenschränk	Drehtürenschränk	Drehtürenschränk	Drehtürenschränk	Drehtürenschränk	Drehtürenschränk
	2-türig	2-türig	3-türig	3-türig	4-türig	4-türig	5-türig	5-türig
	↔101 cm ↗60 cm	↔101 cm ↗60 cm	↔151 cm ↗60 cm	↔151 cm ↗60 cm	↔201 cm ↗60 cm	↔201 cm ↗60 cm	↔251 cm ↗60 cm	↔251 cm ↗60 cm
HÖHE 197 CM		HÖHE 197 CM						
Artikel	PG	3040	3041	3042	3042	3043	3043	
HÖHE 223 CM		HÖHE 223 CM						
Artikel	PG	4300	4301	4233	4233	4235	4235	

SCHRÄNKE		Drehtürenschränke mit Spiegeln. In 2 Höhen, Griffe korpusfarben.						
* H197cm = 1 Fachb. je Korpuselement, H223cm = 2 Fachb. je Korpuselement Extras siehe ZUBEHÖR FH Elementbreiten 50 100								
	Drehtürenschränk	Drehtürenschränk	Drehtürenschränk	Drehtürenschränk	Drehtürenschränk	Drehtürenschränk	Drehtürenschränk	Drehtürenschränk
	2-türig, 2 Spiegeltüren, Spiegel/Glas teilaufgelegt	2-türig, 2 Spiegeltüren, Spiegel/Glas teilaufgelegt	3-türig, 1 Spiegeltüre, Spiegel/Glas teilaufgelegt	3-türig, 1 Spiegeltüre, Spiegel/Glas teilaufgelegt	4-türig, 2 Spiegeltüren, Spiegel/Glas teilaufgelegt	4-türig, 2 Spiegeltüren, Spiegel/Glas teilaufgelegt	5-türig, 3 Spiegeltüren, Spiegel/Glas teilaufgelegt	5-türig, 3 Spiegeltüren, Spiegel/Glas teilaufgelegt
	↔101 cm ↗60 cm	↔101 cm ↗60 cm	↔151 cm ↗60 cm	↔151 cm ↗60 cm	↔201 cm ↗60 cm	↔201 cm ↗60 cm	↔251 cm ↗60 cm	↔251 cm ↗60 cm
HÖHE 197 CM		HÖHE 197 CM						
Artikel	PG	2S90	2041	2042	2042	2043	2043	
HÖHE 223 CM		HÖHE 223 CM						
Artikel	PG	5V1F	582A	5821	5821	5825	5825	

Front/Korpus	Modell-Nr.
alpinweiß	AG817
Dekor-Druck Eiche Sonoma	AG818
Asteiche Dekor	AG819

SCHRÄNKE Kombi-Drehtürenschränke. In 2 Höhen, Griffe korpusfarben.

<p>* H197cm = 1 Fachb. je Korpuselement, H223cm = 2 Fachb. je Korpuselement, Kombi-Element = 1 Fachb.</p> <p>Extras siehe ZUBEHÖR FH Elementbreiten 50 100</p>	<p>100 *</p>	<p>50/50/50 *</p>	<p>50/100/50 *</p>	<p>100/50/100 *</p>
	Drehtürenschränk	Drehtürenschränk	Drehtürenschränk	Drehtürenschränk
	2-türig, 3 Schubkästen	3-türig, 3 Schubkästen	4-türig, 3 Schubkästen	5-türig, 3 Schubkästen
	↔101 cm ↗60 cm	↔151 cm ↗60 cm	↔201 cm ↗60 cm	↔251 cm ↗60 cm

HÖHE 197 CM HÖHE 197 CM

Artikel	PG	3380	3051	3052	3053
---------	----	-------------	-------------	-------------	-------------

HÖHE 223 CM HÖHE 223 CM

Artikel	PG	4340	4051	4357	4358
---------	----	-------------	-------------	-------------	-------------

SCHRÄNKE Kombi-Drehtürenschränke mit Spiegeln. In 2 Höhen, Griffe korpusfarben.

<p>* H197cm = 1 Fachb. je Korpuselement, H223cm = 2 Fachb. je Korpuselement, Kombi-Element = 1 Fachb.</p> <p>Extras siehe ZUBEHÖR FH Elementbreiten 50 100</p>	<p>100 *</p>	<p>50/50/50 *</p>	<p>50/100/50 *</p>	<p>100/50/100 *</p>
	Drehtürenschränk	Drehtürenschränk	Drehtürenschränk	Drehtürenschränk
	2-türig, 2 Spiegeltüren, 3 Schubkästen, Spiegel/Glas teilaufgelegt	3-türig, 1 Spiegeltüre, 3 Schubkästen, Spiegel/Glas teilaufgelegt	4-türig, 2 Spiegeltüren, 3 Schubkästen, Spiegel/Glas teilaufgelegt	5-türig, 1 Spiegeltüre, 3 Schubkästen, Spiegel/Glas teilaufgelegt
	↔101 cm ↗60 cm	↔151 cm ↗60 cm	↔201 cm ↗60 cm	↔251 cm ↗60 cm





HÖHE 197 CM HÖHE 197 CM

Artikel	PG	2SF0	2051	2052	2053
---------	----	-------------	-------------	-------------	-------------

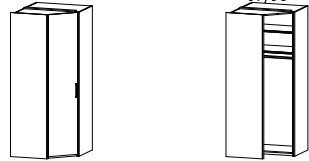
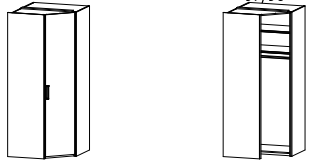
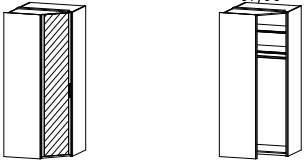
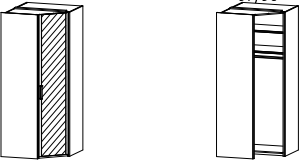
HÖHE 223 CM HÖHE 223 CM





Artikel	PG	5S96	52K7	5931	5932
---------	----	-------------	-------------	-------------	-------------

Front/Korpus	Modell-Nr.
alpinweiß	AG817
Dekor-Druck Eiche Sonoma	AG818
Asteiche Dekor	AG819

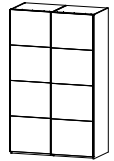
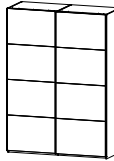
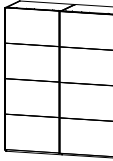
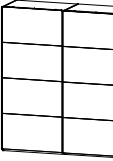

Kranzblenden		für alle Schrankhöhen, in Korpusfarbe			
ohne Beleuchtung					
	Oberkranz	Oberkranz	Oberkranz	Oberkranz	
	für Drehtürenschränke Breite 100 cm	für Drehtürenschränke Breite 150 cm	für Drehtürenschränke Breite 200 cm	für Drehtürenschränke Breite 250 cm	
	↔101 cm ↓4 cm ↗64 cm	↔151 cm ↓4 cm ↗64 cm	↔201 cm ↓4 cm ↗64 cm	↔251 cm ↓4 cm ↗64 cm	
Artikel		8KD0	8KD1	8KD2	8KD3

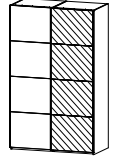
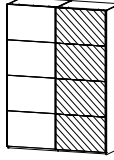
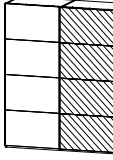
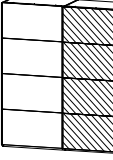
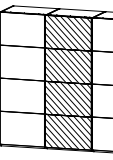
Front/Korpus	Modell-Nr.
alpinweiß	AG817
Dekor-Druck Eiche Sonoma	AG818
Asteiche Dekor	AG819

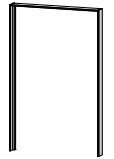
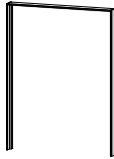
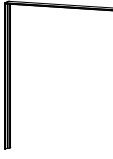


SCHRÄNKE		Drehtüren-Eckschränke. Griffe korpusfarben			
					
		Drehtüren-Eckschrank	Drehtüren-Eckschrank	Drehtüren-Eckschrank	Drehtüren-Eckschrank
		1-türig, Anschlag links	1-türig, Anschlag rechts	1-türig, Anschlag links, 1 Spiegeltüre	1-türig, Anschlag rechts, 1 Spiegeltüre
		↔97 cm ↓224 cm ↗97 cm	↔97 cm ↓224 cm ↗97 cm	↔97 cm ↓224 cm ↗97 cm	↔97 cm ↓224 cm ↗97 cm
Artikel		4C15	4C16	5C05	5C06

SCHRÄNKE		Drehtürenschränke. Griffe korpusfarben			
					
		Drehtürenschrank	Drehtürenschrank	Drehtürenschrank	Drehtürenschrank
		abgeschrägt, 1-türig, Anschlag links	abgeschrägt, 1-türig, Anschlag rechts	1-türig, Anschlag links	1-türig, Anschlag rechts
		↔48 cm ↓223 cm ↗60 cm	↔48 cm ↓223 cm ↗60 cm	↔52 cm ↓223 cm ↗60 cm	↔52 cm ↓223 cm ↗60 cm
Artikel		4C07	4C08	4L58	4R58

Front/Korpus	Modell-Nr.
alpinweiß	AG817
Dekor-Druck Eiche Sonoma	AG818
Asteiche Dekor	AG819

SCHRÄNKE		Schwebetürenschränke. Griffleisten korpusfarben.				
Extras siehe ZUBEHÖR FH Elementbreiten 67 80 90 100						
	Schwebetürenschränk	Schwebetürenschränk	Schwebetürenschränk	Schwebetürenschränk	Schwebetürenschränk	
	2-türig	2-türig	2-türig	2-türig	3-türig	
	↔137 cm †223 cm ↗68 cm	↔162 cm †223 cm ↗68 cm	↔181 cm †223 cm ↗68 cm	↔201 cm †223 cm ↗68 cm	↔242 cm †223 cm ↗68 cm	
Artikel PG	4430	4431	45S0	4432	4434	

SCHRÄNKE		Schwebetürenschränke mit Spiegel. Griffleisten korpusfarben.				
Extras siehe ZUBEHÖR FH Elementbreiten 67 80 90 100						
	Schwebetürenschränk	Schwebetürenschränk	Schwebetürenschränk	Schwebetürenschränk	Schwebetürenschränk	
	2-türig, 1 Spiegeltüre	2-türig, 1 Spiegeltüre	2-türig, 1 Spiegeltüre	2-türig, 1 Spiegeltüre	3-türig, 1 Spiegeltüre	
	↔137 cm †223 cm ↗68 cm	↔162 cm †223 cm ↗68 cm	↔181 cm †223 cm ↗68 cm	↔201 cm †223 cm ↗68 cm	↔242 cm †223 cm ↗68 cm	
Artikel PG	5720	54Y1	55S0	54Y2	54Y3	

PASSEPARTOUTS		für alle Schrankhöhen, in Korpusfarbe				
ohne Beleuchtung						
	Passepartout	Passepartout	Passepartout	Passepartout	Passepartout	
	für Schwebetürenschränke 135 cm	für Schwebetürenschränke 160 cm	für Schwebetürenschränke 180 cm	für Schwebetürenschränk 200 cm	für Schwebetürenschränke 240 cm	
	↔145 cm †226 cm ↗16 cm	↔170 cm †226 cm ↗16 cm	↔190 cm †226 cm ↗16 cm	↔210 cm †226 cm ↗16 cm	↔250 cm †226 cm ↗16 cm	
Artikel	9P81	9PM0	9PM1	9PC5	9PM9	

EVELYN-F
rauch ORANGE **MONTIERT**

KLINKENBERGwonen

rauch
ORANGE